

ScoreMaster ses

HELP: Drücken Sie hier für extra Informationen,
ENTER um zurück zu gehen

NUMMERISCH TASTE: Für Eingabe im Menü und
korrektur im **ADD FRAME** modus

START/MENU: Drücken Sie hier um zu
starten oder Einstellungen zu verändern

RESET:
Maschine
Zurücksetzen
bei Störung

REVIEW:
Zurück zur
Ergebnisübersicht

WAITRESS:
Bestellungen
aufgeben

FOUL:
Foulline Fehlereingabe

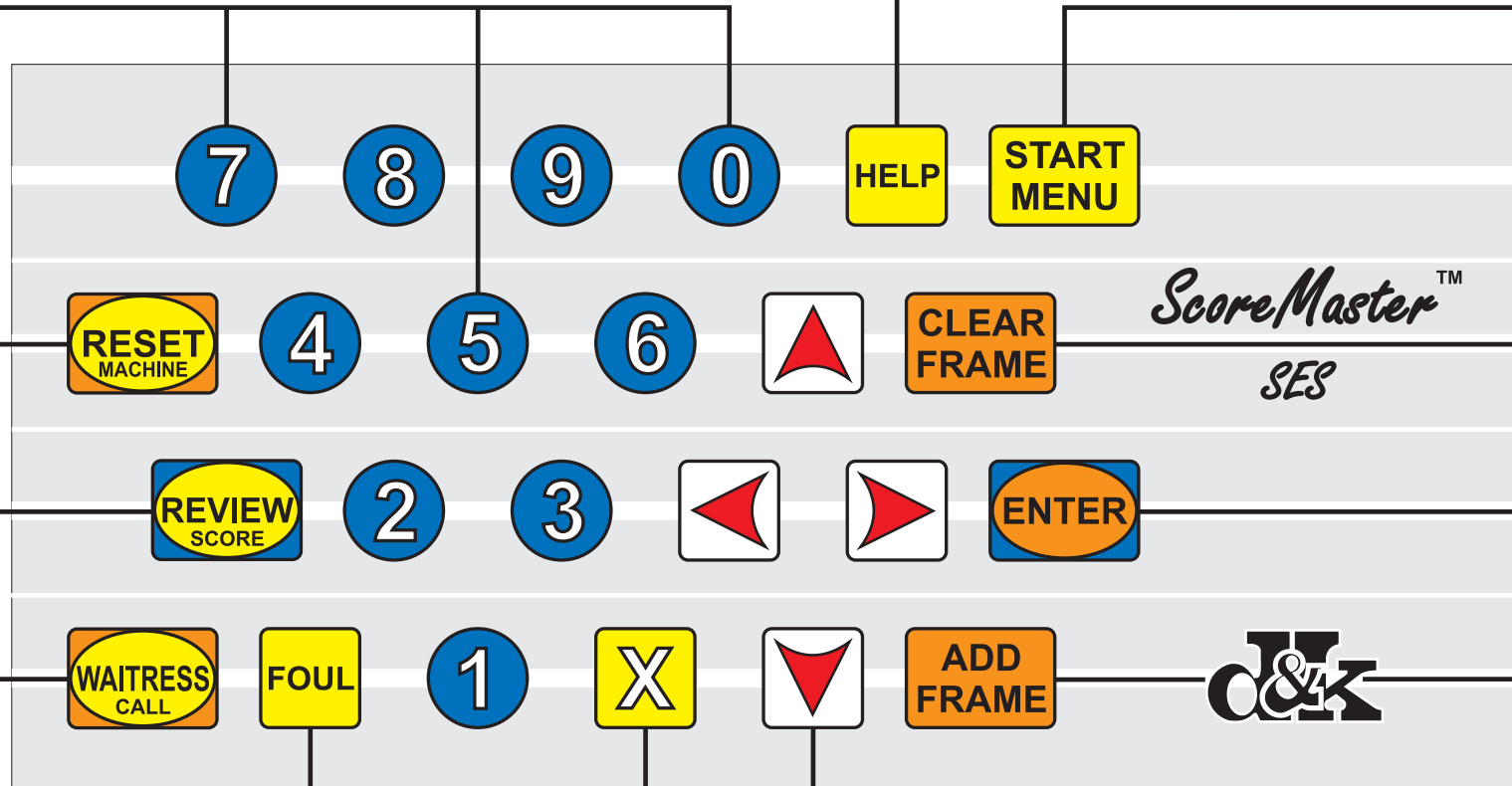
CLEAR FRAME:
Korrekturtaste
Löschen des
letzten Frame

ENTER:
Eingabe
bestätigen

ADD FRAME:
Korrekturtaste
Frame hinzufügen

CURSOR TASTE: Menüwahl

STRIKE: Strike einfügen im **ADD FRAME** modus



Tastatureinteilung und Bedienungsanleitung